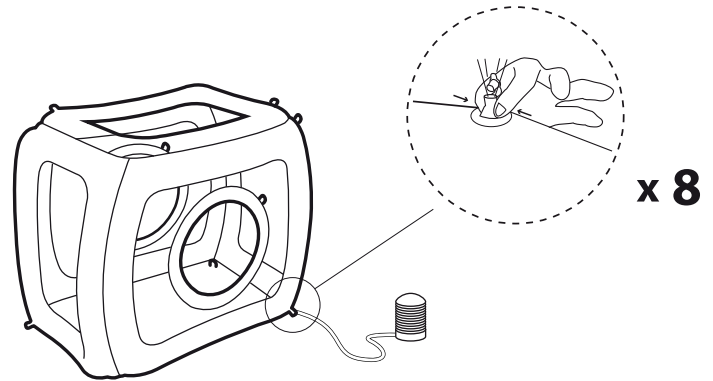
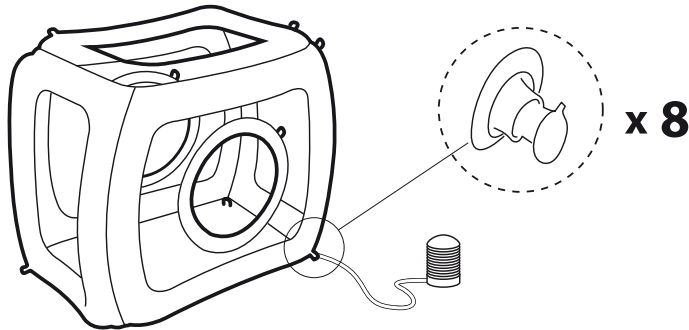


Anleitung - Οδηγίες - Инструкции - Instrucciones - Instrukce -Instrukcje - Handleiding - Istruzioni - Navodila - Vejledning

Montage / Assembly / Aufbau / Συναρμολόγηση / Монтаж / Montaje /
Montáž / Montaž / Montage / Montaggio / Montaža / Montering

Demontage / Dismantling / Abbau / Αποσυναρμολόγηση / Демонтаж / Desmontaje /
Demontáž / Demontaž / Demontage / Smontaggio / Demontaža / Afmontering



F + 6 mois

IMPORTANT. Lire les instructions suivantes attentivement avant utilisation et les conserver pour les besoins ultérieurs de référence. Montage et démontage par un adulte. **ATTENTION.** Tenir loin du feu. Ne pas placer en hauteur. Gonfler au moyen d'un gonfleur manuel (non inclus).

GB + 6 months

IMPORTANT: Read the following instructions carefully before use, and keep them for future reference. Adult assembly and dismantling required. **WARNING.** Keep away from fire. Do not place on raised surfaces. Inflate with a manual pump (not included).

DE + 6 monates

WICHTIG - Lesen Sie die folgende Anleitung vor Verwendung des Produkts aufmerksam durch und bewahren Sie sie für ein späteres Nachschlagen auf. Auf- und Abbau durch eine erwachsene Person. **ACHTUNG.** Von Feuer fernhalten. Nicht in der Höhe platzieren. Mithilfe einer manuellen Luftpumpe (nicht enthalten) aufpumpen.

GR + 6 Μηνών

ΣΗΜΑΝΤΙΚΟ – Διαβάστε προσεκτικά τις παρακάτω οδηγίες πριν από τη χρήση και φυλάξτε τις για μελλοντική αναφορά. Συναρμολόγηση και αποσυναρμολόγηση από ενήλικα. **ΠΡΟΣΟΧΗ.** Κρατάτε μακριά από φωτιά. Μην τοποθετείτε σε ψηλό σημείο. Φουσκώστε το με χειροκίνητη αντλία (δεν περιλαμβάνεται).

RU + 6 Месяц года

ВАЖНО – Внимательно ознакомьтесь со следующими инструкциями перед использованием. Монтаж и демонтаж осуществлять только взрослым лицам. **ВНИМАНИЕ.** Хранить вдали от огня. Не ставьте высоту. Надувать с помощью ручного насоса (не входит в комплект поставки).

ES + 6 mese

IMPORTANTE: Lea detenidamente las instrucciones antes de utilizar el producto, y guardelas para su uso futuro. Es necesario montaje y desmontaje por un adulto. **ATENCIÓN.** Mantener alejado del fuego. No debe colocarse en altura. Inflar con un inflador manual (no incluido).

CZ + 6 měsíce

DŮLEŽITÉ: Přečtete si před použitím pečlivě tyto instrukce a ponechte si je pro budoucí použití. Nutná montáž dospělou osobou. **UPOZORNĚNÍ!** Udržujte mimo dosah ohně. Neumísťujte na vyvýšené plochy. Nafukujte ručním nafukovačem (není součástí dodávky).

PL + 6 miesiące

WAŻNE: Przeczytaj uważnie poniższe instrukcje przed użyciem i zachowaj je na przyszłość. Montaż i demontaż wymaga osoby dorosłej. **OSTRZEŻENIE.** Trzymać z dala od ognia. Nie umieszczaj na podwyższonej powierzchni. Napompować przy użyciu ręcznej pompki (nie załączono).

NL + 6 maanden

WAARSCHUWING : Lees volgende handleiding zorgvuldig vòòr gebruik en hou ze bij voor latere raadpleging. Op- en afbouw door een volwassen vereist. **WAARSCHUWING.** Van vuur verwijderd houden. Plaats het niet op verhoogde oppervlakken. Opblazen met een handpomp (niet meegeleverd).

IT + 6 mesi

IMPORTANTE. Leggere le seguenti istruzioni e conservare queste istruzioni per consultazioni future. Assemblaggio e smaltimento richiesto da parte di soli adulti. **ATTENZIONE.** Tenere lontano dal fuoco. Non collocare in alto. Gonfiare usando una pompa a mano (non inclusa).

SL + 6 mesi

POMEMBNO – Pred uporabo natančno preberite navodila in jih shranite za morebitno prihodnjo rabo. Izdelek mora razstaviti in sestaviti odrasla oseba izven dosega otrok. **POZOR.** Hranite stran od ognja. Må ikke placeres højt. Polniti z ročnim polnilcem (ni priložen).

DK + 6 mesi

VIGTIGT – Læs følgende instruktioner grundigt før brug, og opbevar dem for fremtidig brug. Skal monteres og afmonteres af en voksen uden for børns rækkevidde. **VIGTIGT.** Holdes i afstand fra åben ild. Ne nameščajte na višino. Oppumpes ved brug af en manuel luftpumpe (medfølger ikke).